

LIST

HERNÍ PRVEK

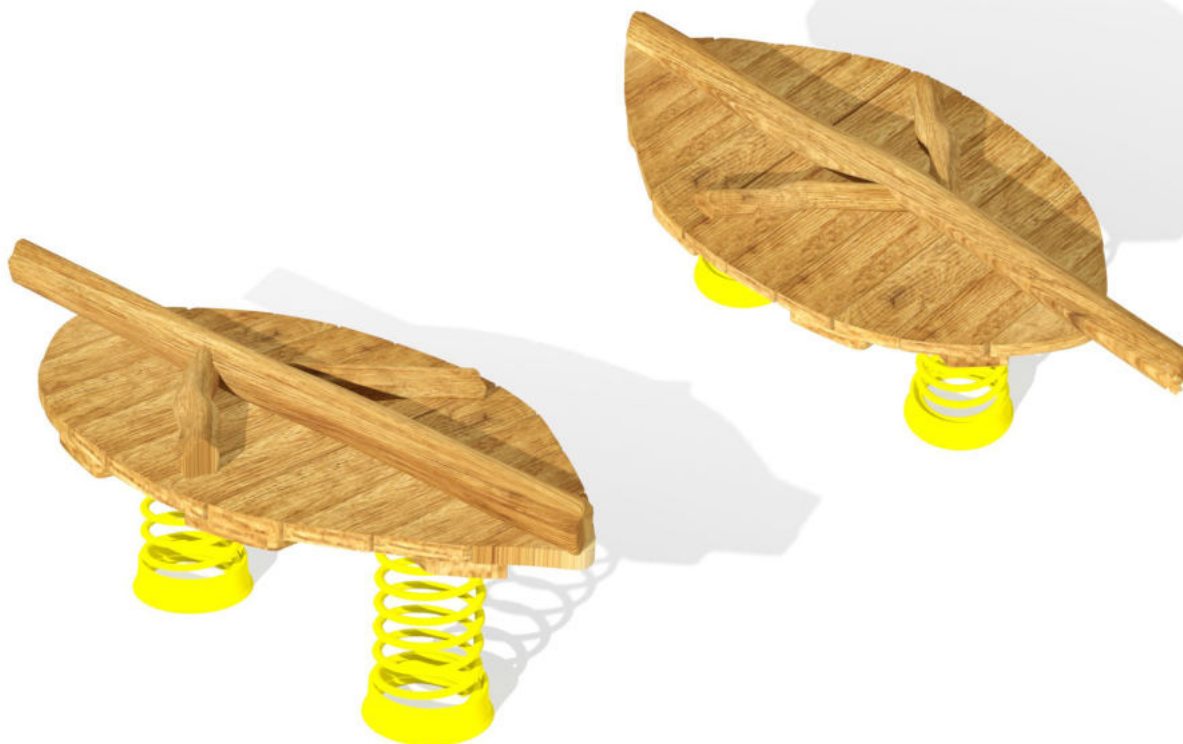
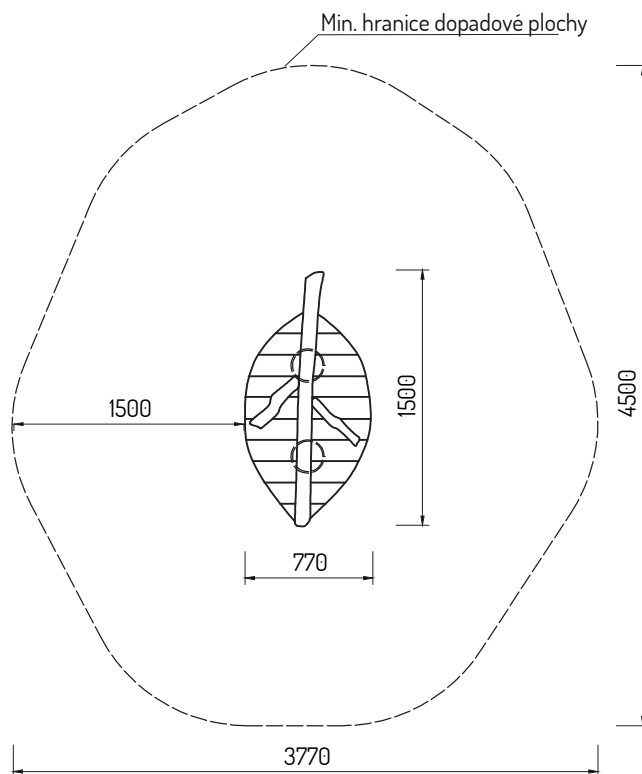
Popis herních prvků:

Prvek je tvořen podlážkou z akátového řeziva a detailů z akátové kulatiny, běle zbavené a obroušené. Prvek je připevněn ke dvěma ocelovým pružinám, upevněných v betonových patkách. Věškerý spojovací materiál je pozinkovaný. Při maximální výšce pádu do 1 m není dle normy ČSN EN 1177 nutná speciální dopadová plocha.

Technické informace

Věková skupina	3-14
Počet uživatelů	2
Rozměry (m)	1,5 x 0,77 x 0,6
Potřebná plocha (m)	4,5 x 3,77
Povrch tlumící náraz (m ²)	0
Max. výška pádu (m)	0,6

Vizualizace:



Vizualizace mají pouze ilustrativní charakter.